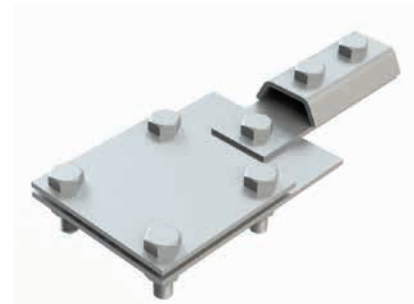
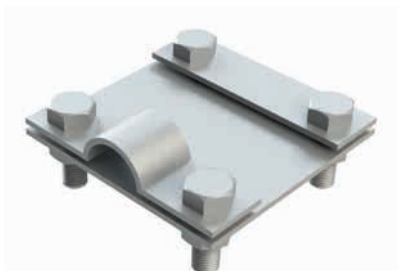


МОЛНИЕЗАЩИТА И ЗАЗЕМЛЕНИЕ

СОДЕРЖАНИЕ

Проводники.....	267
Мачты молниеприемные.....	268
Держатели проводника.....	269
Соединители проводника.....	276
Элементы заземления.....	277
Заземлители.....	278

МОЛНИЕЗАЩИТА И ЗАЗЕМЛЕНИЕ



Система молниезащиты и заземления предназначена для построения молниезащиты зданий, контуров заземления и уравнивания потенциалов. Номенклатура изделий включает более 1000 различных изделий, в том числе: электролитически оцинкованных (крепления, держатели, зажимы), горячеоцинкованных (мачты и заземлители), а также медных, латунных и алюминиевых. Под заказ возможно изготовление изделий из нержавеющей стали. Горячеоцинкованные элементы соответствуют нормативу PN-EN ISO 1461:2000 (цинковое покрытие наносится на сталь методом погружения).



Ассортимент продукции включает в себя следующие стандартные изделия:

- Проводники, в том числе: кабель высоковольтный, проволока и полоса
- Приспособления для выравнивания проволоки и полосы
- Мачты молниеприемные в различных исполнениях
- Держатели проводников металлические в различных исполнениях
- Держатели с бетонным основанием для плоских кровель
- Соединители проводников
- Якоря и контрольные колодцы
- Заземлители стальные составные горячеоцинкованные безмуфтовые

Изделия доступны в следующих исполнениях:

- Горячеоцинкованные с толщиной покрытия 70 мкм
- Оцинкованные гальваническим методом
- Порошковая окраска по каталогу RAL
- Цветные металлы: медь/латунь/алюминий
- Нержавеющая сталь

Особенности выпускаемой продукции:

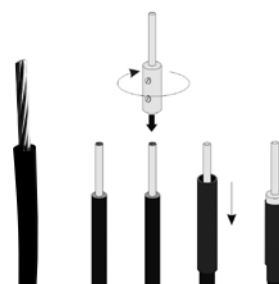
- Высокое качество сырья и готовой продукции
- Повышенная антикоррозионная стойкость изделий
- Легкость монтажа
- Производство нестандартных изделий

ПРОВОДНИКИ

ВЫСОКОВОЛЬТНЫЙ КАБЕЛЬ

Отводящий кабель в высоковольтной изоляции. Изоляция выполнена из сшитого полиэтилена. Полупроводящая оболочка, стойкая к атмосферным воздействиям

МЕДЬ (CU)	АЛЮМ. (AL)	ОПИСАНИЕ
700001	700002	Наружный диаметр: Cu 18,5 мм / AL 20,5 мм, сечение: Cu 35 мм ² / AL 50 мм ² , внутренний радиус изгиба: Cu 175 мм / AL 150 мм. Эквивалентное безопасное расстояние в воздухе ≤75 см



ПРОВОЛОКА

Круглый проводник, применяется в качестве молниеприемника и молниеотвода

СТАЛЬ (ГОР. ЦИНК)	МЕДЬ	НЕРЖ. СТАЛЬ	АЛЮМ.	ОПИСАНИЕ
700003	700004	700005	700006	Ø 8 мм
700007	700008	-	700009	Ø 10 мм
-	-	-	700010	трос Ø 9 мм
700011	-	-	700012	покрытие PVC Ø 8/11 мм



ПОЛОСА

Плоский проводник, применяется в качестве токоотвода и элемента заземления

СТАЛЬ (ГОР.ЦИНК)	МЕДЬ	НЕРЖ. СТАЛЬ	ОПИСАНИЕ
700013	700014	-	25x4 мм
700015	700016	-	30x4 мм
-	-	700017	30x3.5 мм
700018	-	-	40x4 мм
700019	-	-	50x4 мм
700020	-	-	50x5 мм



ПРИСПОСОБЛЕНИЯ ДЛЯ ВЫРАВНИВАНИЯ ПРОВОЛОКИ И ПОЛОСЫ



Предназначены для выпрямления как круглых, так и плоских проводников

Артикул	ОПИСАНИЕ
700021	9 роликов, пров. Ø 6-10 мм, полоса 20x3-30x4 мм, 12 кг
700022	5 роликов, пров. Ø 6-10 мм, полоса 20x3-30x4 мм, 8.4 кг
700023	Тренога с роликом (составная), 11 кг



МАЧТЫ МОЛНИЕПРИЕМНЫЕ

Мачты и молниеприемники применяются для зданий и отдельных конструкций, установленных на кровле сооружений, либо рядом с защищаемым объектом.

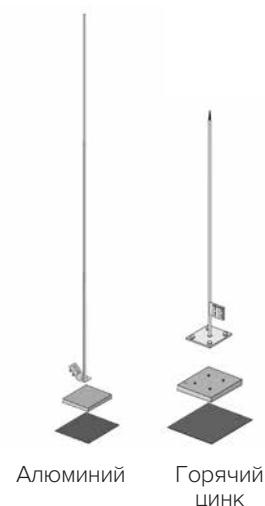
Все изделия выполнены из конструкционного алюминия либо из оцинкованной стали, обработанной методом горячего цинкования (толщина покрытия 70 мкм.)

ВОЛЬНОСТОЯЩИЕ МАЧТЫ НА УТЯЖЕЛИТЕЛЕ

Вольностоящие мачты применяются в случае необходимости использования вертикальных молниеприемников, приподнятых над основанием. Изделие укомплектовано бетонным основанием.

АЛЮМИНИЙ		ГОРЯЧИЙ ЦИНК		ВЫСОТА, мм	ДИАМЕТР ОСНОВАНИЯ, м
АРТ.	ВЕС, кг	АРТ.*	ВЕС, кг		
700024	17.6	700031	22.9	1000	0.48
700025	18.2	700032	23.1	1500	0.48
700026	19.4	700033	23.5	2000	0.48
700027	22.0	700034	23.8	2500	0.48
700028	23.0	700035	24.2	3000	0.48
700029	48.0	700036	47.0	3500	0.48
700030	48.3	700037	47.4	4000	0.48

* В комплект поставки входит бетонное основание и коврик



Алюминий

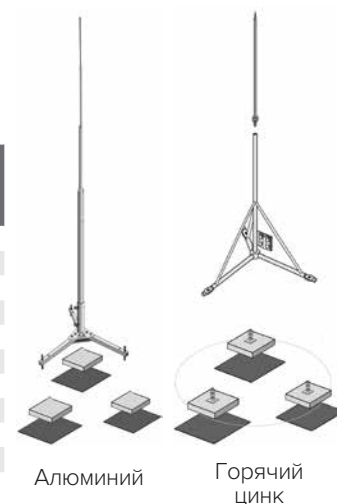
Горячий цинк

ВОЛЬНОСТОЯЩИЕ МАЧТЫ НА ТРЕНОГЕ

Вольностоящие мачты применяются в случае необходимости использования вертикальных молниеприемников, приподнятых над основанием. Изделие укомплектовано бетонным основанием.

АЛЮМИНИЙ		ГОРЯЧИЙ ЦИНК		ВЫСОТА, мм	ДИАМЕТР ОСНОВАНИЯ, м
АРТ.	ВЕС, кг	АРТ.*	ВЕС, кг		
700038	80.6	700048	81.0	4000	1.40
700039	80.9	700049	82.0	4500	1.40
700040	82.0	700050	84.0	5000	1.40
700041	82.3	700051	85.0	5500	1.40
700042	82.7	700052	86.5	6000	1.40
700043	84.8	700053	88.0	6500	1.40
700044	113.1	700054	141.0	7000	1.89
700045	113.8	700055	196.0	8000	1.89
700046	205.3	700056	266.0	9000	1.89
700047	206.8	700057	364.5	10000	1.89

* В комплект поставки входит бетонное основание и коврик



Алюминий

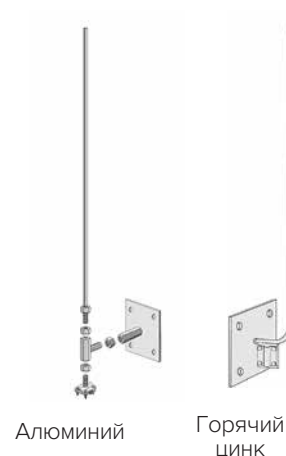
Горячий цинк

ШПИЛИ ДЛЯ ДЫМОХОДА (ФАСАДА)*

Изделие предназначено для крепления непосредственно на дымовую трубу либо вентиляционный канал.

АЛЮМИНИЙ		ГОРЯЧИЙ ЦИНК		ВЫСОТА, мм	ДИАМЕТР ОСНОВАНИЯ, м
АРТ.	ВЕС, кг	АРТ.*	ВЕС, кг		
700058	1.6	700064	1.3	1000	0.48
700059	1.8	700065	1.6	1500	0.48
700060	2.1	700066	2.7	2000	0.48
700061	2.4	700067	3.6	2500	0.48
700062	2.8	700068	3.9	3000	0.48
700063	3.1	700069	4.4	3500	0.48

* Возможно изготовление под заказ любой высоты



Алюминий

Горячий цинк

МОЛНИЕЗАЩИТНЫЕ МАЧТЫ С БЕТОННЫМ ФУНДАМЕНТОМ

Изделия укомплектованы анкерным блоком-основанием.

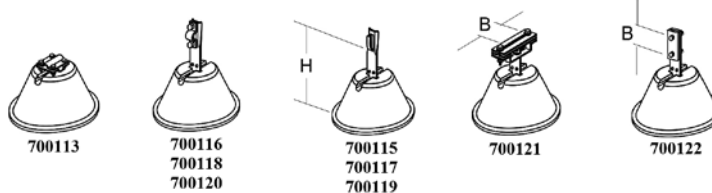
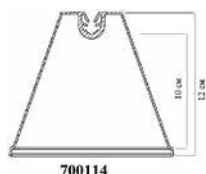
ГОРЯЧИЙ ЦИНК	RAL, ГРУНТ	ОПИСАНИЕ
700070	700087	H=6000 мм + фундамент (анкерный блок)
700071	700088	H=7500 мм + фундамент (анкерный блок)
700072	700089	H=9000 мм + фундамент (анкерный блок)
700073	700090	H=10500 мм + фундамент (анкерный блок)
700074	700091	H=12000 мм + фундамент (анкерный блок)
700075	700092	H=13500 мм + фундамент (анкерный блок)
700076	700093	H=15000 мм + фундамент (анкерный блок)
700077	700094	H=16500 мм + фундамент (анкерный блок)
700078	700095	H=18000 мм + фундамент (анкерный блок)
700079	700096	H=19500 мм + фундамент (анкерный блок)
700080	700097	H=21000 мм + фундамент (анкерный блок)
700081	700098	H=22500 мм + фундамент (анкерный блок)
700082	700099	H=24000 мм + фундамент (анкерный блок)
700083	700100	H=25500 мм + фундамент (анкерный блок)
700084	700101	H=27000 мм + фундамент (анкерный блок)
700085	700102	H=28500 мм + фундамент (анкерный блок)
700086	700103	H=30000 мм + фундамент (анкерный блок)



ДЕРЖАТЕЛИ ПРОВОДНИКА

ДЕРЖАТЕЛИ С БЕТОННЫМ ОСНОВАНИЕМ ДЛЯ ПЛОСКИХ КРОВЕЛЬ

Изделия производятся различной высоты, применяются для прокладки проводника по плоским кровлям и кровлям с малым уклоном.

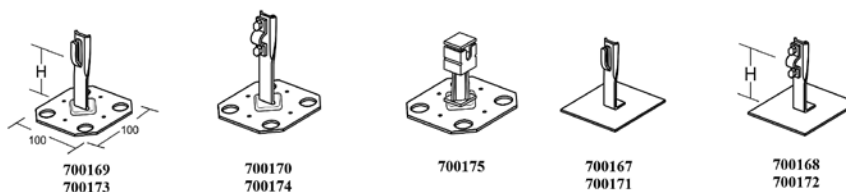


ГОР. ЦИНК	ЦИНК	RAL	МЕДЬ/ЛАТУНЬ	НЕРЖ. СТАЛЬ	АЛЮМ.	ОПИСАНИЕ*
700104	700113	700123	700132	700141	-	с утяжелителем и соединением, проволока Ø 6-12 мм
-	700114	-	-	-	-	с утяжелителем, H=10 см, проволока Ø 8-10 мм
700105	700115	700124	700133	700142	700150	с утяжелителем, H=15 см, проволока Ø 6-10 мм
700106	700116	700125	700134	700143	700151	с утяжелителем, H=15 см, проволока Ø 6-10 мм
700107	700117	700126	700135	700144	700152	с утяжелителем, H=17 см, проволока Ø 6-10 мм
700108	700118	700127	700136	700145	700153	с утяжелителем, H=17 см, проволока Ø 6-10 мм
700109	700119	700128	700137	700146	700154	с утяжелителем, H=24 см, проволока Ø 6-10 мм
700110	700120	700129	700138	700147	700155	с утяжелителем, H=24 см, проволока Ø 6-10 мм
700111	700121	700130	700139	700148	700156	с утяжелителем для полосы, B до 50 мм
700112	700122	700131	700140	700149	700157	с утяжелителем для полосы, B до 50 мм

* H - высота ведения проволоки

МЕТАЛЛИЧЕСКИЕ ДЕРЖАТЕЛИ ДЛЯ ПЛОСКОЙ КРОВЛИ

Изделия производятся различной высоты, применяются для прокладки проводника по плоским кровлям и кровлям с малым уклоном.

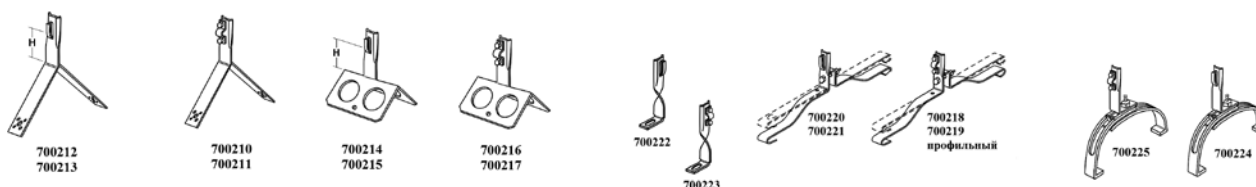


ГОР. ЦИНК	ЦИНК	RAL	МЕДЬ/ЛАТУНЬ	НЕРЖ. СТАЛЬ	АЛЮМ.	ОПИСАНИЕ*
700158	700167	700176	-	-	-	H=9 см, проволока Ø 6-10 мм
700159	700168	700177	-	-	-	H=9 см, проволока Ø 6-10 мм
700160	700169	700178	700185	700190	-	H=9 см, проволока Ø 6-10 мм
700161	700170	700179	700186	-	-	H=9 см, проволока Ø 6-10 мм
700162	700171	700180	-	-	-	H=15 см, проволока Ø 6-10 мм
700163	700172	700181	-	-	-	H=15 см, проволока Ø 6-10 мм
700164	700173	700182	700187	700191	-	H=15 см, проволока Ø 6-10 мм
700165	700174	700183	700188	-	-	H=15 см, проволока Ø 6-10 мм
700166	700175	700184	700189	700192	700193	H=4 см, проволока Ø 6-8 мм

* H - высота ведения проволоки

КОНЬКОВЫЕ ДЕРЖАТЕЛИ

Предназначены для крепления проводника вдоль конька. Крепление проволоки производится посредством зажима монтажной пластины либо посредством болтового соединения M5x12. Отверстия под заклепки 4 и 5 мм.

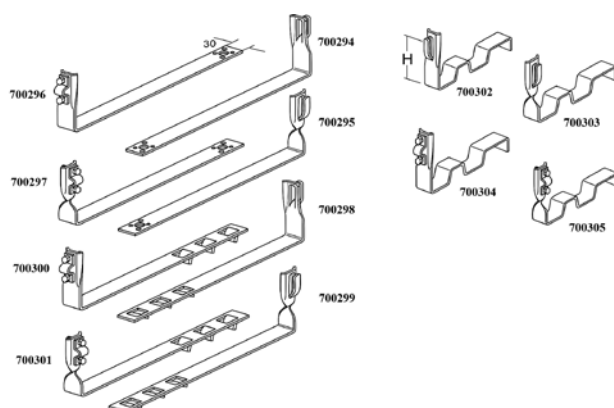


ГОР. ЦИНК	ЦИНК	RAL	МЕДЬ/ЛАТУНЬ	НЕРЖ. СТАЛЬ	АЛЮМ.	ОПИСАНИЕ*
700194	700210	700226	700242	700258	700270	H=8 см, проволока Ø 6-10 мм
700195	700211	700227	700243	700259	700271	H=10 см, проволока Ø 6-10 мм
700196	700212	700228	700244	700260	700272	H=8 см, проволока Ø 6-10 мм
700197	700213	700229	700245	700261	700273	H=10 см, проволока Ø 6-10 мм
700198	700214	700230	700246	700262	700274	H=8 см, проволока Ø 6-10 мм
700199	700215	700231	700247	700263	700275	H=10 см, проволока Ø 6-10 мм
700200	700216	700232	700248	700264	700276	H=8 см, проволока Ø 6-10 мм
700201	700217	700233	700249	700265	700277	H=10 см, проволока Ø 6-10 мм
700202	700218	700234	700250	-	-	H=8 см, проволока Ø 6-10 мм
700203	700219	700235	700251	-	-	H=10 см, проволока Ø 6-10 мм
700204	700220	700236	700252	700266	700278	H=8 см, проволока Ø 6-10 мм
700205	700221	700237	700253	700267	700279	H=10 см, проволока Ø 6-10 мм
700206	700222	700238	700254	700268	700280	H=10 см, проволока Ø 6-10 мм
700207	700223	700239	700255	-	-	H=10 см, проволока Ø 6-10 мм
700208	700224	700240	700256	700269	700281	H=8 см, проволока Ø 6-10 мм
700209	700225	700241	700257	-	-	H=8 см, проволока Ø 6-10 мм

* H - высота ведения проволоки над поверхностью основания

ЧЕРЕПИЧНЫЕ ДЕРЖАТЕЛИ

Предназначены для крепления проводника по черепичной кровле



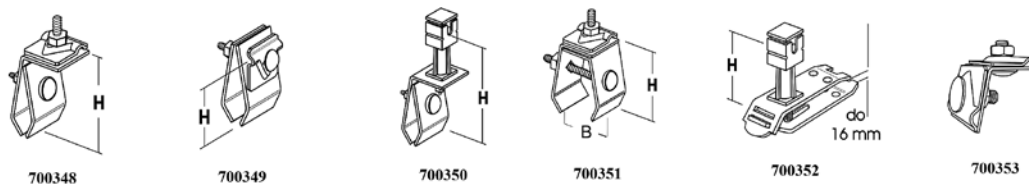
ГОР. ЦИНК	ЦИНК	RAL	МЕДЬ/ЛАТУНЬ	НЕРЖ. СТАЛЬ	АЛЮМ.	ОПИСАНИЕ*
700282	700294	700306	700318	700330	700336	L=38 см, H=10 см, проволока Ø 6-10 мм
700283	700295	700307	700319	700331	700337	L=38 см, H=10 см, проволока Ø 6-10 мм
700284	700296	700308	700320	-	-	L=38 см, H=10 см, проволока Ø 6-10 мм
700285	700297	700309	700321	-	-	L=38 см, H=10 см, проволока Ø 6-10 мм
700286	700298	700310	700322	700332	700338	L=38 см, H=10 см, проволока Ø 6-10 мм
700287	700299	700311	700323	700333	700339	L=38 см, H=10 см, проволока Ø 6-10 мм
700288	700300	700312	700324	-	-	L=38 см, H=10 см, проволока Ø 6-10 мм
700289	700301	700313	700325	-	-	L=38 см, H=10 см, проволока Ø 6-10 мм
700290	700302	700314	700326	700334	700340	H=10 см, проволока Ø 6-10 мм
700291	700303	700315	700327	700335	700341	H=10 см, проволока Ø 6-10 мм
700292	700304	700316	700328	-	-	H=10 см, проволока Ø 6-10 мм
700293	700305	700317	700329	-	-	H=10 см, проволока Ø 6-10 мм

* L - длина держателя до основания

При заявке просим определить профиль замка (А или В), отправить нам нарисованный профиль или предоставить черепицу

ФАЛЬЦЕВЫЕ ДЕРЖАТЕЛИ (ЗАЖИМЫ)

Элементы предназначены для прокладки проводника по металлической (фальцевой) кровле, а также для соединения металлических конструкций с системой молниезащиты (заземления) здания.

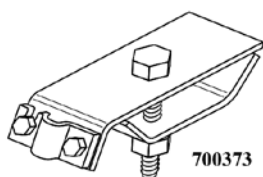


ГОР. ЦИНК	ЦИНК	RAL	МЕДЬ/ЛАТУНЬ	НЕРЖ. СТАЛЬ	ОПИСАНИЕ*
700342	700348	700354	700360	700366	H=7 см, проволока Ø 6-10 мм
700343	700349	700355	700361	700367	H=6 см, проволока Ø 6-10 мм
700344	700350	700356	700362	700368	H=11 см, проволока Ø 6-8 мм
700345	700351	700357	700363	700369	H=7 см, B от 4 до 6 см, проволока Ø 6-10 мм
700346	700352	700358	700364	700370	H=4 см, проволока Ø 6-8 мм
700347	700353	700359	700365	700371	H=4 см, проволока Ø 6-10 мм

* H - высота ведения проволоки над поверхностью основания

ЭЛЕМЕНТ КРЕПЛЕНИЯ К ВОДОСТОЧНОЙ СИСТЕМЕ

Изделие предназначено для перехода круглого проводника с кровли на фасад здания через желоб водостока

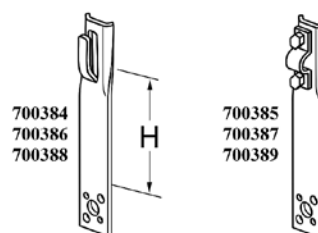


ГОР. ЦИНК	ЦИНК	RAL	МЕДЬ/ЛАТУНЬ	НЕРЖ. СТАЛЬ	АЛЮМ.	ОПИСАНИЕ*
700372	700373	700374	700375	700376	700377	1xM8x30, проволока Ø 6-10 мм

Внимание: для крепежа проволоки вдоль или поперёк водостока также могут служить держатели 700348, 700349, 700353

ПРЯМЫЕ ДЕРЖАТЕЛИ

Изделия предназначены для крепления и прокладки проводника по краю парапета или фасаду здания

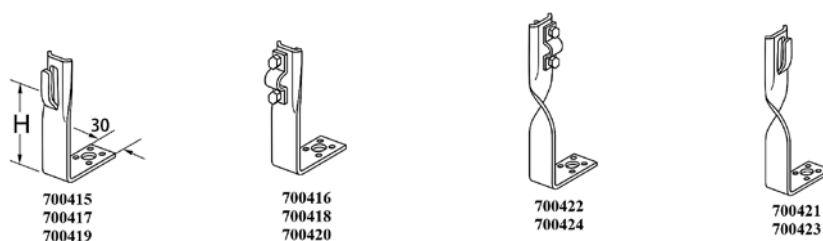


ГОР. ЦИНК	ЦИНК	RAL	МЕДЬ/ЛАТУНЬ	НЕРЖ. СТАЛЬ	АЛЮМ.	ОПИСАНИЕ*
700378	700384	-	700393	700399	700402	H=6 см, проволока Ø 6-10 мм
700379	700385	700390	700394	-	-	H=6 см, проволока Ø 6-10 мм
700380	700386	-	700395	700400	700403	H=8 см, проволока Ø 6-10 мм
700381	700387	700391	700396	-	-	H=8 см, проволока Ø 6-10 мм
700382	700388	-	700397	700401	700404	H=15 см, проволока Ø 6-10 мм
700383	700389	700392	700398	-	-	H=15 см, проволока Ø 6-10 мм

* H - высота ведения проволоки

УГЛОВЫЕ ДЕРЖАТЕЛИ

Изделия предназначены для прокладки проводника как по кровле, так и по фасаду здания



ГОР. ЦИНК	ЦИНК	RAL	МЕДЬ/ЛАТУНЬ	НЕРЖ. СТАЛЬ	АЛЮМ.	ОПИСАНИЕ*
700405	700415	700425	700435	700445	700450	H=6 см, проволока Ø 6-10 мм
700406	700416	700426	700436	-	-	H=6 см, проволока Ø 6-10 мм
700407	700417	700427	700437	700446	700451	H=8 см, проволока Ø 6-10 мм
700408	700418	700428	700438	-	-	H=8 см, проволока Ø 6-10 мм
700409	700419	700429	700439	700447	-	H=15 см, проволока Ø 6-10 мм
700410	700420	700430	700440	-	-	H=15 см, проволока Ø 6-10 мм
700411	700421	700431	700441	700448	700452	H=7 см, проволока Ø 6-10 мм
700412	700422	700432	700442	-	-	H=7 см, проволока Ø 6-10 мм
700413	700423	700433	700443	700449	-	H=14 см, проволока Ø 6-10 мм
700414	700424	700434	700444	-	-	H=14 см, проволока Ø 6-10 мм

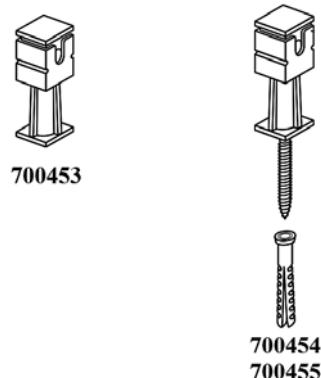
* H - высота ведения проволоки над поверхностью основания

ДЕРЖАТЕЛИ ПРОВОДНИКА ПЛАСТИКОВЫЕ

Изделия предназначены для прокладки проволоки как по кровле, так и по фасаду.

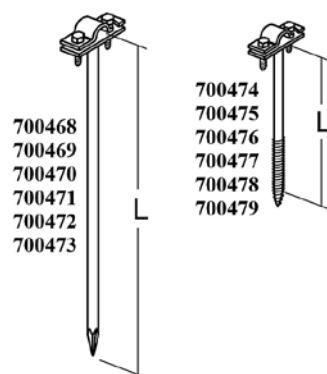
Изготовлены из специального пластика, стойкого к ультрафиолетовому излучению и перепадам температур.

АРТИКУЛ	ОПИСАНИЕ*
700453	H=4 см, проволока Ø 6-8 мм
700454	H=4 см, с шурупом Ø 10x50 мм, проволока Ø 6-8 мм
700455	H=4 см, с шурупом Ø 10x100 мм, проволока Ø 6-8 мм



ДЕРЖАТЕЛИ ПРОВОДНИКА УДЛИНЕННЫЕ

Изделия предназначены для крепления проволоки или полосы. Различная длина позволяет крепить держатели на фасадах с толстым слоем утепления. Доступны изделия в двух исполнениях: вбиваемые и резьбовые (вкручиваемые)

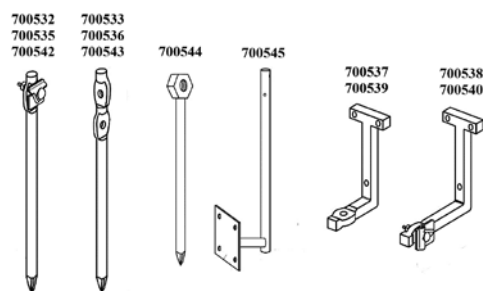


ГОР. ЦИНК	ЦИНК	РАЛ	МЕДЬ/ЛАТУНЬ	НЕРЖ. СТАЛЬ	ОПИСАНИЕ*
700456	700468	700480	700492	700504	L=8 см, вбиваемый, проволока Ø 6-10 мм
700457	700469	700481	700493	700505	L=12 см, вбиваемый, проволока Ø 6-10 мм
700458	700470	700482	700494	700506	L=18 см, вбиваемый, проволока Ø 6-10 мм
700459	700471	700483	700495	700507	L=25 см, вбиваемый, проволока Ø 6-10 мм
700460	700472	700484	700496	700508	L=33 см, вбиваемый, проволока Ø 6-10 мм
700461	700473	700485	700497	700509	L=50 см, вбиваемый, проволока Ø 6-10 мм
700462	700474	700486	700498	700510	L=8 см, вкручиваемый, проволока Ø 6-10 мм
700463	700475	700487	700499	700511	L=12 см, вкручиваемый, проволока Ø 6-10 мм
700464	700476	700488	700500	700512	L=18 см, вкручиваемый, проволока Ø 6-10 мм
700465	700477	700489	700501	700513	L=25 см, вкручиваемый, проволока Ø 6-10 мм
700466	700478	700490	700502	700514	L=33 см, вкручиваемый, проволока Ø 6-10 мм
700467	700479	700491	700503	700515	L=50 см, вкручиваемый, проволока Ø 6-10 мм

* L - длина держателя до основания

ЯКОРЯ

Изделия предназначены для фиксации проводника и спуска молниеотводов к заземлителю

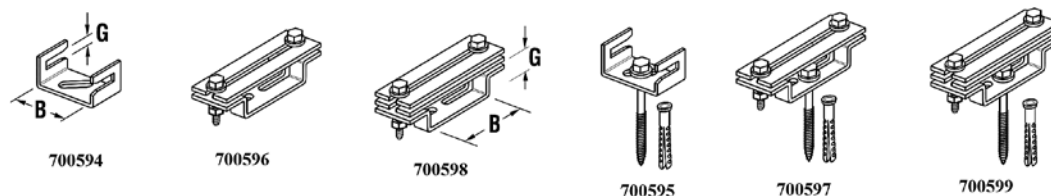


ГОР. ЦИНК	ЦИНК	RAL	МЕДЬ/ЛАТУНЬ	НЕРЖ. СТАЛЬ	ОПИСАНИЕ*
700516	700531	700546	700561	700573	вбиваемый, Ø 18 мм, L=35 см
700517	700532	700547	700562	700574	вбиваемый, Ø 18 мм, с блокадой, L=35 см
700518	700533	700548	700563	700575	вбиваемый, Ø 18 мм, двойной, L=35 см
700519	700534	700549	700564	700576	вбиваемый, Ø 18 мм, L=50 см
700520	700535	700550	700565	700577	вбиваемый, Ø 18 мм, с блокадой, L=35 см
700521	700536	700551	700566	700578	вбиваемый, Ø 18 мм, двойной, L=35 см
700522	700537	700552	700567	700579	прикручиваемый, H= 7 см
700523	700538	700553	700568	700580	прикручиваемый, с блокадой, H= 7 см
700524	700539	700554	700569	700581	прикручиваемый, H= 15 см
700525	700540	700555	700570	700582	прикручиваемый, с блокадой, H= 15 см
700526	700541	700556	700571	700583	вбиваемый, Ø 18 мм, L= 70 см
700527	700542	700557	700572	700584	вбиваемый, Ø 18 мм, с блокадой, L= 70 см
700528	700543	700558	-	700585	вбиваемый, Ø 18 мм, двойной, L= 70 см
700529	700544	700559	-	700586	вбиваемый, Ø 16 мм, L= 35 см
700530	700545	700560	-	700587	прикручиваемый, H=70 см, L=12 см

* L - длина держателя до основания

ДЕРЖАТЕЛИ ДЛЯ ПОЛОСЫ

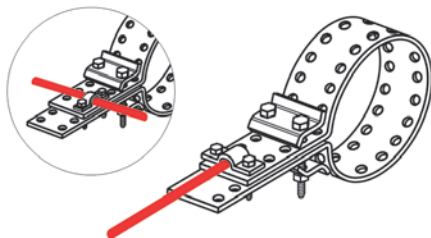
Изделия предназначены для крепления плоских проводников вдоль стен, цоколей и прочих внешних и внутренних конструкций здания.



ГОР. ЦИНК	ЦИНК	RAL	МЕДЬ/ЛАТУНЬ	НЕРЖ. СТАЛЬ	ОПИСАНИЕ*
700588	700594	700600	700606	700612	В до 50 мм, G до 4 мм
700589	700595	700601	700607	700613	В до 40 мм, G до 4 мм
700590	700596	700602	700608	700614	В до 50 мм, G до 4 мм
700591	700597	700603	700609	700615	В до 50 мм, G до 4 мм
700592	700598	700604	700610	700616	В до 50 мм, G до 6 мм
700593	700599	700605	700611	700617	В до 50 мм, G до 6 мм

УНИВЕРСАЛЬНЫЕ ДЕРЖАТЕЛИ ДЛЯ ТРУБ

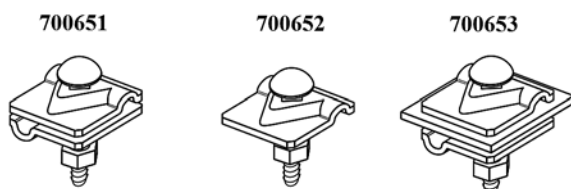
Изделия применяются для крепления проводника к водосточным трубам различного сечения, воздуховодам и прочим конструкциям



ГОР. ЦИНК	ЦИНК	RAL	МЕДЬ/ЛАТУНЬ	НЕРЖ. СТАЛЬ	АЛЮМ.	ОПИСАНИЕ*
700618	700623	700628	700633	700638	700643	Ø до 30 мм, проволока Ø 6-10 мм
700619	700624	700629	700634	700639	700644	Ø до 92 мм, проволока Ø 6-10 мм
700620	700625	700630	700635	700640	700645	Ø 62-156 мм, проволока Ø 6-10 мм
700621	700626	700631	700636	700641	700646	Ø 124-222 мм, проволока Ø 6-10 мм
700622	700627	700632	700637	700642	700647	Ø 220-570 мм, проволока Ø 6-10 мм

УНИВЕРСАЛЬНЫЕ СОЕДИНИТЕЛИ

Изделия предназначены для соединения проводников, а также для крепления проводников к металлическим конструкциям здания.

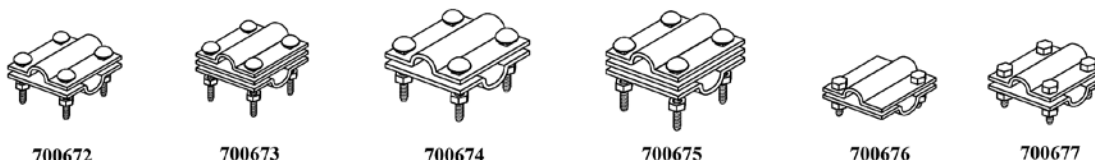


ГОР. ЦИНК	ЦИНК	RAL	МЕДЬ/ЛАТУНЬ	НЕРЖ. СТАЛЬ	АЛЮМ.	ОПИСАНИЕ*
700648	700651	700654	700657	700660	700663	DIN, 1xM10x30, проволока Ø 5-10 мм
700649	700652	700655	700658	700661	700664	DIN, 1xM10x30, проволока Ø 5-10 мм
700650	700653	700656	700659	700662	700665	DIN, 1xM10x30, проволока Ø 5-10 мм

СОЕДИНИТЕЛИ ПРОВОДНИКА

КРЕСТООБРАЗНЫЕ СОЕДИНИТЕЛИ

Разноразмерные элементы, предназначенные для соединения проводников. Виды соединений: проволока-проволока, проволока-полоса и полоса-полоса. Большинство соединителей укомплектованы замковыми болтами, что облегчает монтаж. Остальные изделия укомплектованы болтами с 6-гранной головкой.

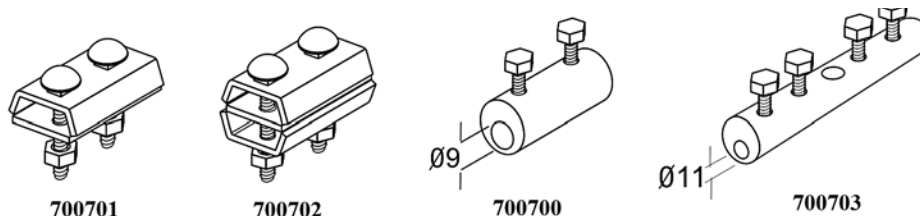


ГОР. ЦИНК	ЦИНК	RAL	МЕДЬ/ЛАТУНЬ	НЕРЖ. СТАЛЬ	ОПИСАНИЕ*
700666	700672	700678	700684	700690	4xM6x20, две пластины, *В до 30 мм, пров. Ø 6-8 мм
700667	700673	700679	700685	700691	4xM6x25, три пластины, *В до 30 мм, пров. Ø 6-8 мм
700668	700674	700680	700686	700692	4xM8x25, две пластины, *В до 40 мм, пров. Ø 6-12 мм
700669	700675	700681	700687	700693	4xM8x30, три пластины, *В до 40 мм, пров. Ø 6-12 мм
700670	700676	700682	700688	700694	2xM8x16, две пластины, *В до 20 мм, пров. Ø 6-12 мм
700671	700677	700683	700689	700695	4xM8x16, две пластины, *В до 20 мм, пров. Ø 6-12 мм

* В - ширина полосы

СКВОЗНЫЕ СОЕДИНИТЕЛИ

Изделия предназначены для соединения проволочных проводников. Соединители 700701 и 700702 укомплектованы замковыми болтами, что облегчает монтаж. Остальные изделия укомплектованы болтами с 6-гранной головкой.

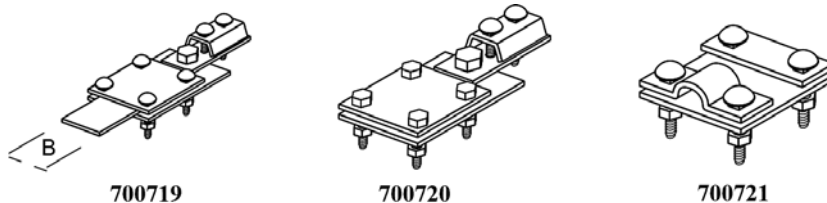


ГОР. ЦИНК	ЦИНК	RAL	МЕДЬ/ЛАТУНЬ	НЕРЖ. СТАЛЬ	ОПИСАНИЕ
700696	700700	700704	700708	700712	2xM8x10, Ø 9 мм, проволока Ø 6-8 мм
700697	700701	700705	700709	700713	2xM8x20, единичное, проволока Ø 6-8 мм
700698	700702	700706	700710	700714	2xM8x30, двойное, проволока Ø 6-8 мм
700699	700703	700707	700711	700715	4xM8x10, Ø 11 мм, проволока Ø 6-10 мм

ЭЛЕМЕНТЫ ЗАЗЕМЛЕНИЯ

КОНТРОЛЬНЫЕ СОЕДИНИТЕЛИ

Разноразмерные элементы, предназначенные для эффективного измерения сопротивления контура заземления.

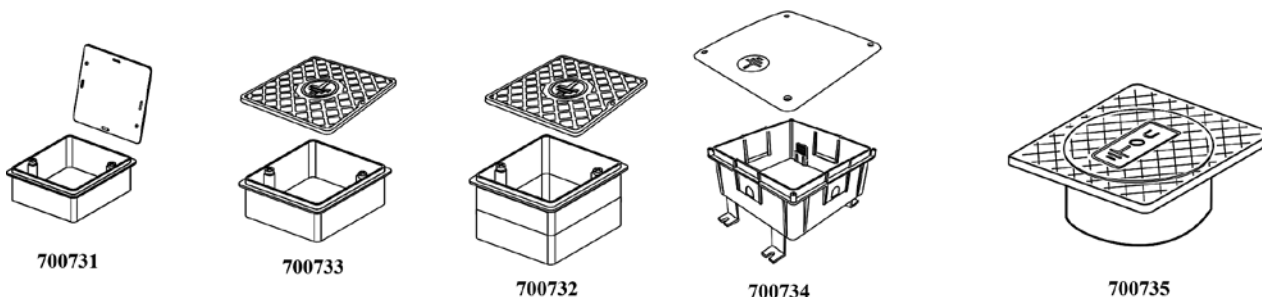


ГОР. ЦИНК	ЦИНК	РАЛ	МЕДЬ/ЛАТУНЬ	НЕРЖ. СТАЛЬ	ОПИСАНИЕ*
700716	700719	700722	700725	700728	4xM6x16, *В до 30, проволока Ø 6-8 мм
700717	700720	700723	700726	700729	4xM8x20, *В до 40, проволока Ø 6-8 мм
700718	700721	700724	700727	700730	4xM8x16, *В до 40, проволока Ø 6-12 мм

* В - ширина полосы

КОНТРОЛЬНЫЕ КОЛОДЦЫ

Изделия изготавливаются из ABS пластика и полипропилена, предназначены для устройства контрольных точек измерения сопротивления контура, позволяют скрыть контрольное соединение в стене или отмостке здания.

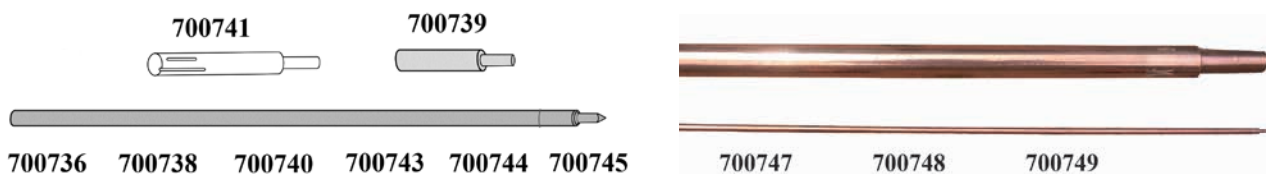


АРТИКУЛ	ОПИСАНИЕ
700731	150x150, регулируемая глубина от 60 мм до 160 мм
700732	150x150x100 мм, твёрдая крышка
700733	150x150x50 мм, твёрдая крышка
700734	218x168 мм, регулируемая глубина от 80 мм до 120 мм
700735	200x200x160 мм

ЗАЕМЛТЕЛИ

ЗАЕМЛТЕЛИ

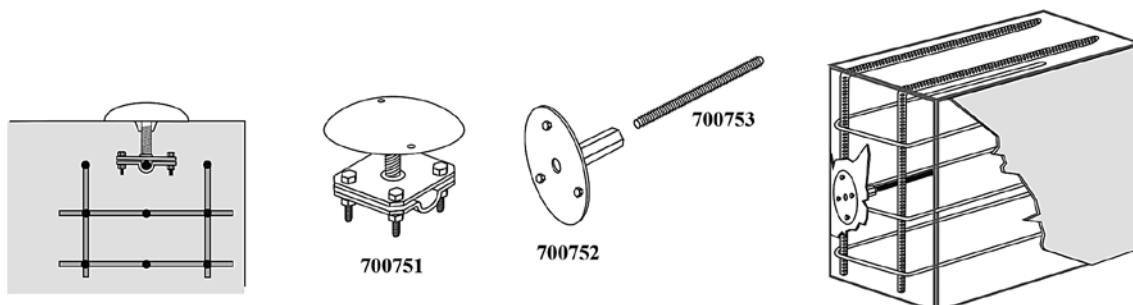
Заземлитель или заземляющий проводник это проводящая часть (или совокупность соединенных между собой проводящих частей), находящаяся в контакте с землей. Заземлители обеспечивают сток разряда на землю.



АРТИКУЛ	ОПИСАНИЕ
Заземлители стальные составные горячеоцинкованные безмуфтовые	
700736	Заземлитель, Ø16*1500 мм, 2,4 кг (цельный)
700737	Наконечник Ø16,18,20 мм
700738	Заземлитель, Ø18*1500 мм, 3,0 кг (цельный)
700739	Било под кувалду (ручной молот)
700740	Заземлитель, Ø20*1500 мм, 3,7 кг (цельный)
700741	Било под насадку SDS-MAX
700742	Заземляющий соединитель, 4xM8x40, В до 40 мм.
Заземлители составные нержавеющие безмуфтовые	
700743	Заземлитель, Ø18*1500 мм, 3 кг
700744	Заземлитель, Ø16*1500 мм, 2,3 кг
700745	Заземлитель, Ø20*1500 мм, 3,7 кг
700746	Заземляющий соединитель, 4xM8x40, В до 40 мм.
Заземлители составные омедненные безмуфтовые	
700747	Заземлитель, Ø16*1500 мм, 2,4 кг
700748	Заземлитель, Ø18*1500 мм, 3,0 кг
700749	Заземлитель, Ø20*1500 мм, 3,7 кг
700750	Наконечник Ø16,18,20 мм

ЭЛЕМЕНТ ДЛЯ СОЕДИНЕНИЯ КОНТУРА ЗАЕМЛЕНИЯ И АРМАТУРНЫХ КАРКАСОВ

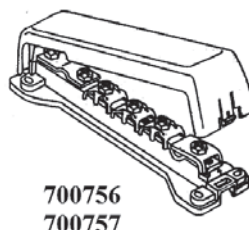
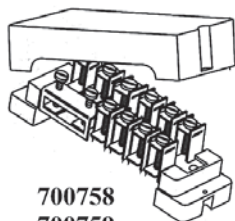
Изделие предназначено для соединения проводников и арматурных каркасов при помощи сварки или резьбового соединения. Можно также использовать в качестве контрольного соединителя.



ЦИНК	НЕРЖ. СТАЛЬ	ОПИСАНИЕ
700751	700754	грибок, Ø 80 мм, 4xM8x25, В до 30 мм, 1xM12
700752	700755	ввод заземления, Ø 80 мм, M10/12
700753	-	резьбовой пруток M12x500 мм

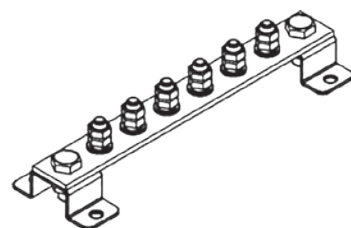
СИСТЕМЫ УРАВНИВАНИЯ ПОТЕНЦИАЛОВ

Изделия предназначены для устройства системы уравнивания потенциалов в составе системы молниезащиты и заземления зданий и сооружений.



Артикул	Изделие	Материал
700756	равнопотенциальная шина, 6x6 - 25 мм ² , 1x2,5-6 мм ² , 1x50 мм ² , В до 30x4 мм или Ø10 мм	никелированная медь
700757	равнопотенциальная шина, 5x2,5 - 25 мм ² , 2x3,5 - 70 мм ² , В до 40x5 мм или Ø8 - 10 мм	никелированная латунь
700758	равнопотенциальная шина, 10x4 -35м м ² , 1x4x30 мм	оцинкованная сталь
700759	равнопотенциальная шина, 10x2,5 - 95 мм ² , 1x4x30 мм	оцинкованная сталь

* возможно производство изделий под заказ



Медь	Медь луженая	Нерж. сталь	Описание*
700760	700767	700774	Равнопотенциальная шина, кол-во подключений:5, 40x250x5
700761	700768	700775	Равнопотенциальная шина, кол-во подключений:6, 40x280x5
700762	700769	700776	Равнопотенциальная шина, кол-во подключений:8, 40x350x5
700763	700770	700777	Равнопотенциальная шина, кол-во подключений:10, 40x410x5
700764	700771	700778	Равнопотенциальная шина, кол-во подключений:12, 40x480x5
700765	700772	700779	Равнопотенциальная шина, кол-во подключений:14, 40x550x5
700766	700773	700780	Равнопотенциальная шина, кол-во подключений:20, 40x750x5

* возможно производство изделий под заказ